

## **Uživatelská příručka**

**Záruky na výrobek.**

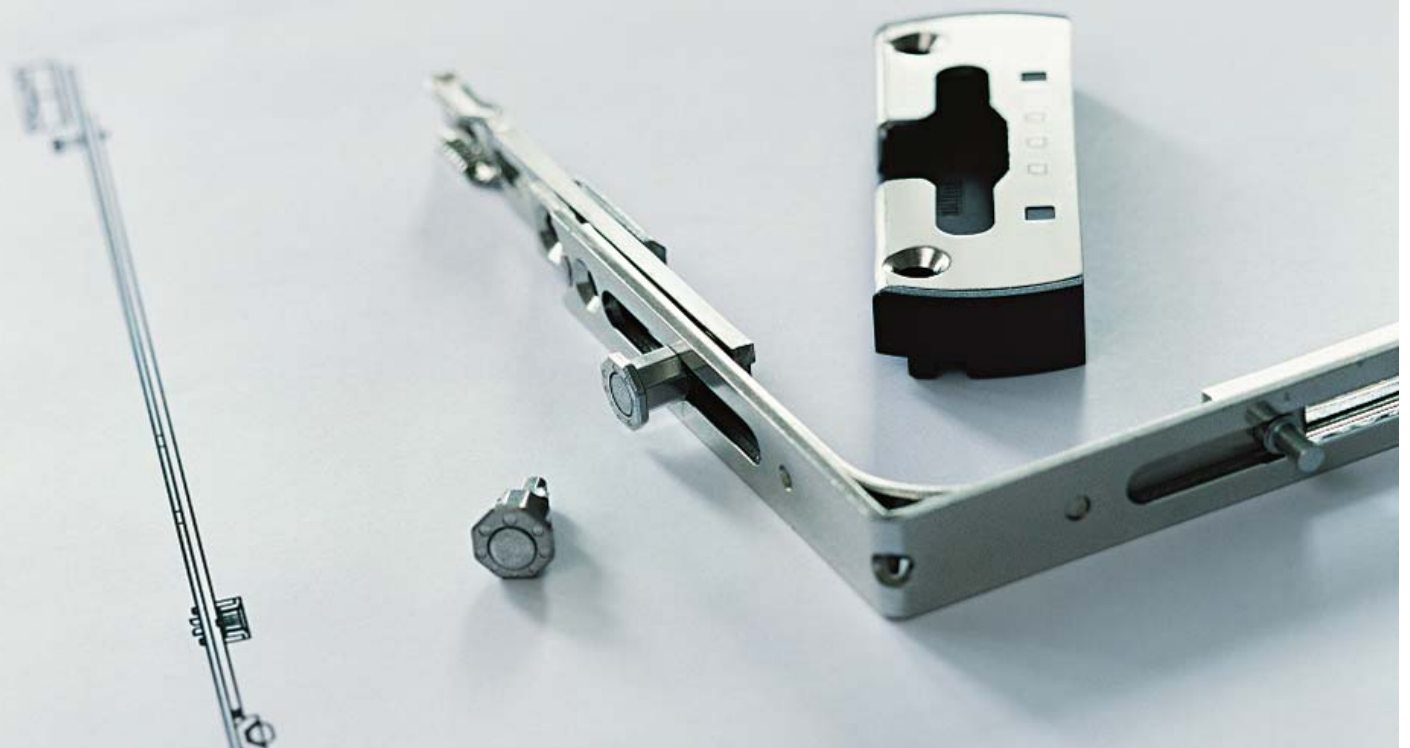
**Bezpečnostní opatření.**

**Návod k použití a ovládání okna a kování.**

**Návod k údržbě okna a kování.**

**Předávací protokol a záruční list.**

**Servisní kalendář.**



## Uživatelská příručka

Vážený zákazníku, děkujeme Vám, že jste si vybral naše výrobky, které svou kvalitou a technickými parametry odpovídají nejnovějším trendům a technickým standardům. Vaše projevená důvěra nás teší a zavazuje k zajištění Vašeho plnohodnotného uživatelského komfortu po celou dobu životnosti Vámi zakoupených výrobků.

Přicházíme proto s touto uživatelskou příručkou, která v sobě integruje návod na používání a seřizování, praktické rady komplexní údržby a v neposlední řadě i evidenci servisních záručních oprav a seřízení.

### Obsah:

<b>Záruky na výrobek .....</b>	<b>3</b>
<b>Bezpečnostní opatření .....</b>	<b>5</b>
<b>Návod k použití a ovládání okna a kování .....</b>	<b>6</b>
<b>Návod k údržbě okna a kování .....</b>	<b>9</b>
<b>Předávací protokol a záruční list .....</b>	<b>11</b>
<b>Servisní kalendář - potvrzení o záručním seřízení .....</b>	<b>12</b>

## Záruky na výrobek

Vážený zákazníku, pro co nejpřesnější definici záruky předkládáme v následujícím textu detailní specifikaci jednotlivých typů záruk včetně jejich délky. Poskytujeme čtyři záruky; důvodem rozlišení je různorodost materiálů použitých při výrobě a z toho vyplývající různorodost přirozeného opotřebení, či faktických změn probíhajících v jednotlivých materiálech.

### **Záruka materiálu** ..... **10 let**

- mechanická stálost PVC (tvrdost)
- optická stálost (bílá barva)

### **Záruka konstrukční pevnosti** ..... **10 let**

- tuhost rohů rámu a křídla
- tuhost pozinkovaných výztuh

### **Záruka zasklení** ..... **10 let**

- výskyt meziskelní vlhkosti
- výskyt meziskelních nečistot
- zachování parametrů tepelné a zvukové těsnosti

### **záruka kování** ..... **5 let**

- funkčnost otevírání /zavírání
- těsnost rámu a křídla
- koroze
- optická stálost povrchové úpravy

## Podmínky záruky a způsob uplatňování

Vážený zákazníku, vezměte prosím na zřetel následující informace a podmínky, jejichž dodržení je důležité pro zachování záručních podmínek:

- Montáž kompletního okna do okenního otvoru a následné seřízení kování musí být z technického a bezpečnostního hlediska provedeny pouze odborným pracovníkem.
- Takto namontované a seřízené okno musí být protokolárně předáno uživateli, kdy obě strany tento akt stvrzují svým podpisem (viz. oddíl Předávací protokol).
- Po provedení montážních prací je nutno do jednoho měsíce odstranit ochrannou fólii plastových profilů. Zajišťuje pracovník montáže, nebo uživatel.
- Oprava svěšování křídel a pravidelná roční údržba (servis) musí být prováděna odborným pracovníkem; o provedené roční údržbě musí být proveden záznam do Servisního kalendáře s uvedeným podpisem a razítkem osoby provádějící servis (viz oddíl Servisní kalendář).
- Vlastnosti použitých materiálů zaručují dokonalou odolnost proti UV záření a povětrnostním vlivům, nedovolují však namáhání oken příliš vysokou teplotou, či dokonce otevřeným ohněm.
- Na čištění nepoužívejte ostré nebo tvrdé předměty, snadno se jimi okna (rám, křídlo a skelní výplň) mohou poškrábat a poškodit.
- Těsnost okna, správnou funkci zavírání resp. otevírání a mechanickou bezpečnost zajišťuje celoobvodové okenní a dveřní kování WINKHAUS. Uživatel výrobku musí zajistit jeho promazání a seřízení v ročním intervalu.

- Výplň okna tvoří izolační dvojsklo, jehož vnitřní prostor obsahuje suchý, hermeticky uzavřený vzduch (nebo vzácný plyn) a navíc absorpční hmotu. K omezení chvění skla a zajištění utěsnění proti vodě je celá sestava dvojskla vymezena distančními podložkami a vyrovnána podpěrnými podložkami. Z těchto důvodů musí být přesklení provedeno odbornou firmou (dodavatel oken či profesionální sklenářství).
- Relativní vlhkost vzduchu v interiéru by neměla dlouhodobě překračovat hodnotu 50%.
- Výše uvedené záruky se nevztahují na neodbornou manipulaci, údržbu a násilné poškození. (viz. oddíl Návod k použití a ovládání okna a kování).

### **Uplatňování práv a odpovědnosti za vady (bezplatný záruční servis) se řídí příslušným ustanovením obchodního a občanského zákoníku, není-li ve smlouvě stanoveno jinak.**

Veškeré reklamace a závady je nutno uplatňovat písemnou formou na adresu:

.....  
.....  
.....

případně faxem na číslo: .....

Uvádějte jméno zákazníka, číslo zakázky, datum montáže a stručný popis reklamované závady.

Prokáže-li se, že reklamovaná závada není svou povahou zjevná, či skrytá závada způsobená vadou výrobku, či zaviněním dodavatele výrobku, může dodavatel po reklamujícím požadovat úhradu všech nákladů spojených s reklamačním řízením.

### **Reklamace povrchových vad**

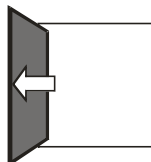
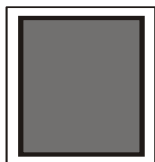
Důvodem k reklamaci jsou pouze zjevné vady, které brání plnohodnotnému užívání a znehodnocují vzhled. Při posuzování vady bude postupováno s ohledem k následujícím zásadám:

- Optické vady se posuzují při rozptýleném denním světle ze vzdálenosti 1 m pod úhlem odpovídajícím běžnému využití prostoru. Vady, které při posouzení tímto způsobem nejsou patrné, nejsou důvodem k reklamaci. Obecně platí, že povrchové vady jakéhokoliv charakteru o velikosti menší nebo rovno 0,5 mm jsou přípustné.
- Bodová a plošná poškození povrchu a vady, jako jsou škrábance, barevné změny či povrchové nerovnosti jsou přípustné, pokud jejich největší rozměr je menší nebo roven 3 mm.

**UPOZORNĚNÍ:** na vady vzniklé nesprávným používáním výrobku se záruka nevztahuje.

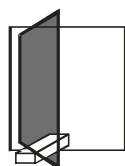
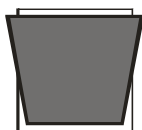
## Bezpečnostní opatření a pokyny

Zavřené křídlo



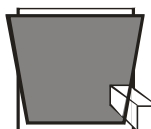
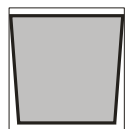
Udeření křídla o hranu okenního otvoru (ostění okna)

Vyklopené křídlo



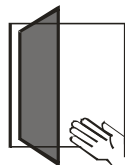
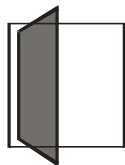
Nedovolené předměty mezi křídlem a rámem (v otevřené poloze)

Křídlo v poloze úsporného větrání (mikroventilace)



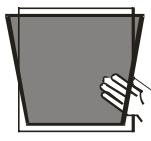
Nedovolené předměty mezi křídlem a rámem (ve vyklopené poloze)

Otevřené křídlo



Nebezpečí poranění při rychlém uzavření okna (v otevřené poloze)

POZOR: nesprávné používání



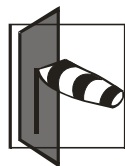
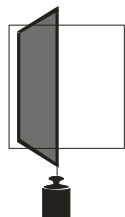
Nebezpečí poranění při rychlém uzavření okna (ve vyklopené poloze)

POZOR: nebezpečí



Nebezpečí vypadnutí z okna

Nedovolené zatížení křídla



Nebezpečí poranění při silném větru

## Návod k použití a ovládání okna a kování

### Kondenzace

Kondenzací se rozumí srážení drobných kapek vody na předmětech, jejichž povrchová teplota je v daném okamžiku nižší, než je hodnota rosného bodu. Tento jev všichni známe např. jako zamlžení zrcadel nebo orosení různých předmětů.

Je-li vnější část okna intenzivně ochlazována, může se jeho vnitřní povrchová teplota ochladit až na kritickou teplotu, při níž nastane kondenzace vlhkosti.

### Zamezení kondenzace

Okna, která vlastníte, se vyznačují vysokou těsností. Vznikající vlhkost v bytě (vařením, praním, koupáním, ale i dýcháním či pěstováním květin) nemá v případě uzavřeného okna kudy uniknout a kondenzuje především na skle, pokud není včas odvětrána. Tato skutečnost souvisí s relativní vlhkostí vzduchu udávanou v procentech a teplotou vně i uvnitř objektu.

Norma ČSN 73 0540-2 udává mezní hodnoty těchto veličin, při kterých je posuzována kvalita výrobku a při kterých by nemělo docházet k rosení následovně: +21°C a 50% vlhkosti v interiéru a -15°C v exteriéru. Dnů s teplotou nižší než -15°C je statisticky méně než 15 za rok. Pokud tedy dojde ke kondenzaci 15x za rok, a to za dodržení podmínek vnitřního prostředí, není nutné mít obavy, že výrobek je nekvalitní, či případně nesplňuje patřičnou legislativu.

Relativní vlhkost vzduchu by tedy neměla dlouhodobě překračovat hodnotu 50 %. Uživatel oken a dveří má za povinnost zajistit pravidelnou obnovu vzduchu v objektu. Současně s tím zvyšuje i životnost nově namontovaných oken.

**UPOZORNĚNÍ:** Věnujte pozornost čistotě odvodňovacích drážek, které jsou umístěny ve spodním rámu okna. Tyto drážky slouží k odvodu vody, která může vzniknout vysrážením z vlhkého vzduchu v zimním období. Při ucpání se voda zdržuje v rámu okna, což může vést ke špatné funkci výrobku.

### Větrání

Jak již bylo uvedeno výše ve stati, zabránit kondenzaci par lze pouze pravidelným větráním. Zde je pár dobrých rad:

- Větrejte jednorázově v délce 2 – 5 minut, dle potřeby opakovaně v průběhu dne.
- V průběhu větrání omezte provoz topné soustavy.
- Zamezte přílišnému průvanu, omezíte riziko poškození při prudkém nárazu okna do rámu (riziko lze eliminovat použitím okenní brzdy).
- Dbejte na časté větrání zvláště v době vaření a sušení prádla. Nově omítnuté stěny rovněž vyžadují časté větrání.
- Při poklesu venkovní teploty pod bod mrazu nepoužívejte polohu mikroventilace zvláště u oken v koupelně a kuchyni – hrozí riziko tvorby námrazy na mechanismu kování.

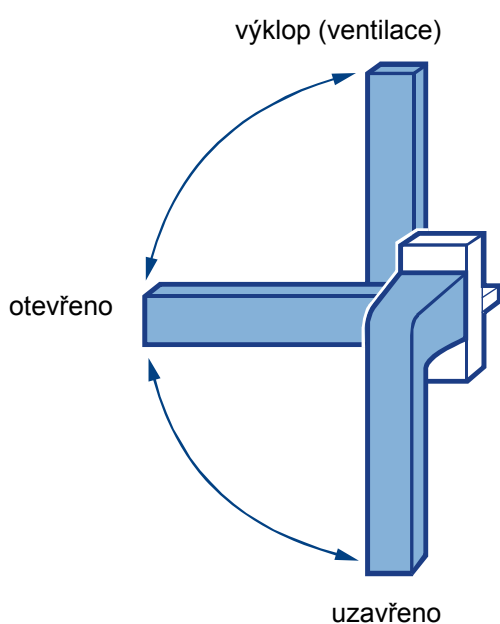
**UPOZORNĚNÍ:** okno v pozici mikroventilace je pojišťovnou považováno za otevřené.

## Manipulace s okenní klikou

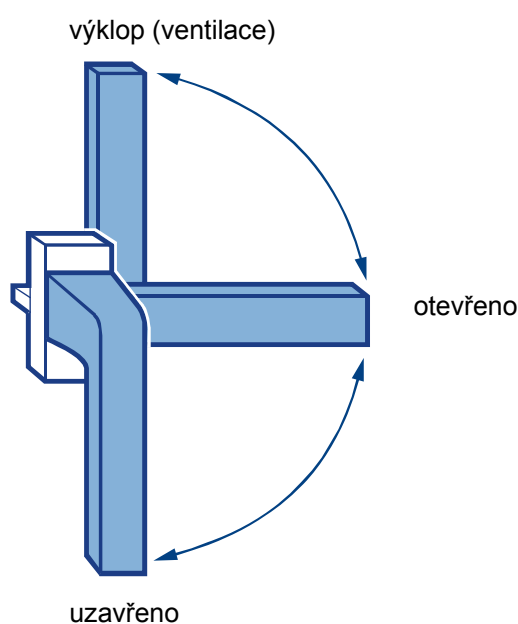
Okenní kování Winkhaus, kterými jsou Vámi zakoupené výrobky osazeny, umožňuje jednou čtyřpolohovou klikou uvést křídlo okna do následujících poloh:

- otevřeno
- otevřeno na výklop (ventilace)
- uzavřeno
- otevřeno v poloze mikroventilace, případně otevřeno ve zvolené poloze vícepolohové ventilace, je-li touto funkcí okno vybaveno

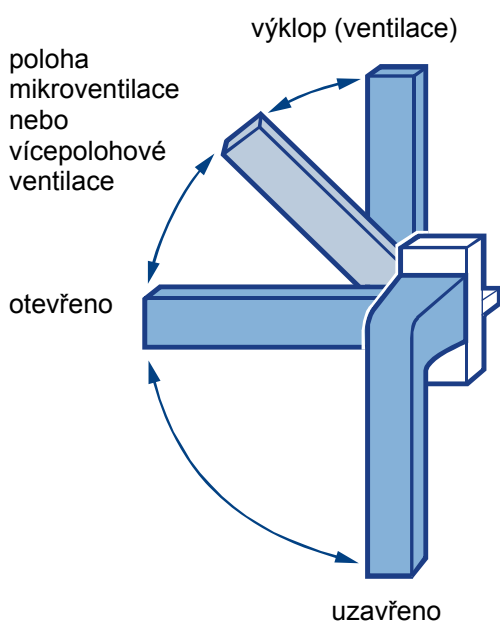
### levé okno - třípolohová klika



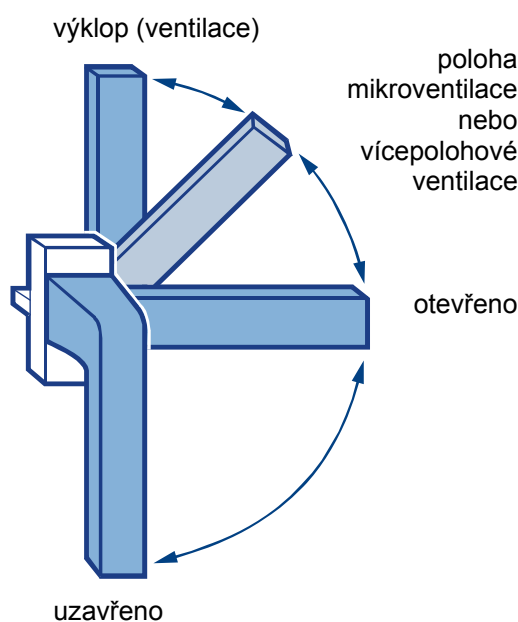
### pravé okno - třípolohová klika



### levé okno - čtyřpolohová klika



### pravé okno - čtyřpolohová klika



**UPOZORNĚNÍ:** před otočením kliky z polohy „otevřeno na výklop“ do polohy „otevřeno“ nejprve křídlo dokonale přitlačte k rámu - v obou horních rozích je mechanismus, který při nedbalém dotlačení může být poškozen.

**UPOZORNĚNÍ:** funkce čtyřpolohové kliky je popsána pro mechanismus kování pro takzvané otevíravě-sklopné okno. V případě použití mechanismu pro otevíravé okno rozeznáváme pouze dvě polohy kliky – polohu otevřeno a zavřeno.

**UPOZORNĚNÍ:** v případě montáže okna bez sloupku bývá obvykle druhé okno osazeno mechanismem kování ovládaného pohybem páky. Při vytažení páky směrem nahoru dojde k odblokování mechanismu kování a okno lze otevřít.

## Čištění

Plastové části oken (rám a křídlo) se díky jejich hladkému povrchu dají snadno čistit a udržovat. Běžné zašpinění prachem se snadno a rychle odstraní obvyklými mycími prostředky pro domácnost a teplou vodou. Rovněž znečištění po standardních zednických pracích, či montážní značky provedené tužkou lze snadno odstranit prostředky výše uvedenými. Zbytky lepidel po případných samolepicích štítcích lze odstranit technickým lihem. Čištění izolačních skel se provádí obdobně jako čištění plastových částí okna. Otisky prstů a mastné skvrny odstraní saponáty.

**UPOZORNĚNÍ:** vyvarujte se použití abrazivních čistících prostředků (mycí písek či pasty na keramiku apod.) a prostředků založených na bázi organických rozpouštědel (benzín, toluen, různá ředidla apod.).

**UPOZORNĚNÍ:** vyvarujte se zaschnutí malty, cementu a dalších stavebních hmot – způsobí nevyčistitelné skvrny a poškodí těsnění. Opět nepoužívejte abrazivní čistící prostředky a látky na bázi organických rozpouštědel. Sklo bude nevratně znehodnoceno odletujícími částicemi při broušení a svařování.

## Výskyt elektrostatického náboje

Materiál, ze kterého jsou okna vyrobena, má svojí fyzikální povahou sklon k tvorbě elektrostatického náboje. Případným leštěním polírovacími pastami tento jev ještě zvýrazníte. Tomuto lze zabránit použitím čistícího prostředku obsahující antistatikum. Tím do jisté míry zredukujete tendenci usazování prachu na rámu a křídle okna.



## Návod k údržbě okna a kování

Aby byla zachována plnohodnotná funkčnost a dlouhodobá užitná hodnota oken, je nutné provádět jednou za rok několik jednoduchých úkonů. Hladkost chodu kování pravidelně zkoušejte a vizuálně kontrolujte opotřebení jednotlivých dílů. Případně dotáhněte připevňovací šrouby. Je možné, že po několika letech častého používání bude třeba některé díly vyměnit. Kromě toho musí být nejméně jednou ročně provedeny následující úkony údržby:

- Všechny pohyblivé díly a všechny uzavírací body celoobvodového kování musí být promazány. Pro promazávání a čištění je možno používat jen takové prostředky, které nenarušují antikorozi ochranu kování (doporučujeme vazelínu k tomuto účelu dodávanou výrobcem kování). Viditelná část kování umístěná na křídle má na sobě vyraženy symboly kapky a nápis „Olej“. Symboly jsou vždy vyraženy v místě malého otvoru, do kterého vazelínu, případně olej aplikujeme.
- Všechny pohyblivé díly kování - obzvláště v místě tzv. rohového vedení a nůžek – musí být seřizeny. Seřízení a výměnu dílů, vysazování a zavěšování otevíravých křídel může provádět jen odborně způsobilá firma.
- Prohlédněte vizuálně stav a funkčnost těsnění. V případě poškození nebo deformace lze výměnu těsnění objednat.

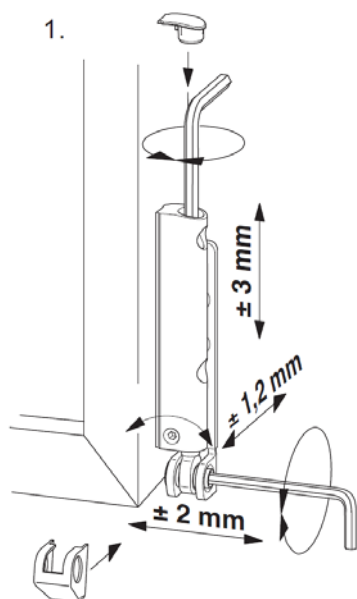
**UPOZORNĚNÍ:** jak již bylo uvedeno výše, pravidelně kontrolujte čistotu odvodňovacích drážek a otvorů ve spodní části rámu.

## Seřizování

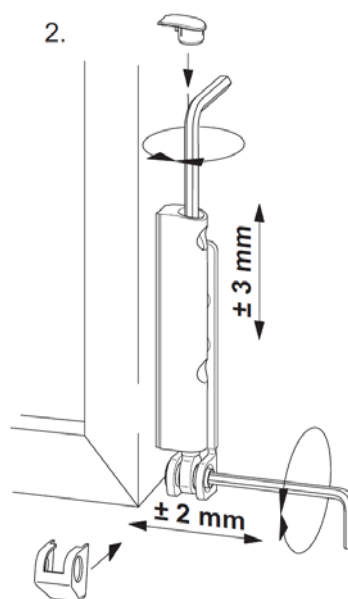
### • Rohové ložisko / křídlové ložisko

Rohové ložisko lze nastavit výškově v rozsahu  $\pm 3$  mm a seřídít do stran v rozsahu  $\pm 2$  mm.

U křídlového ložiska FL.KA můžeme navíc seřídít přítlak k rámu v rozsahu  $\pm 1,2$  mm.



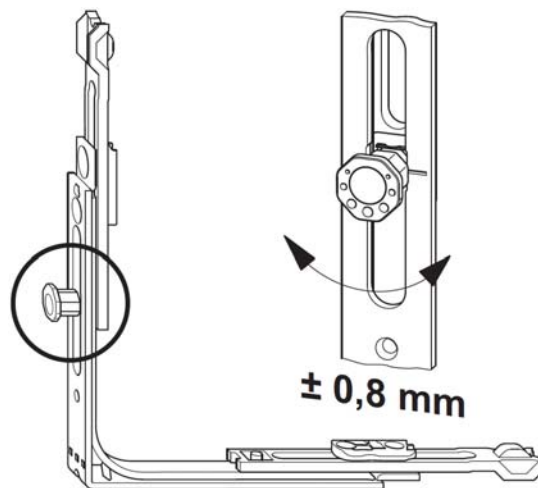
1. Ložisko se seřízením přítlaku



2. Ložisko bez seřízení přítlaku

- **Přítlak osmihranného hříbku**

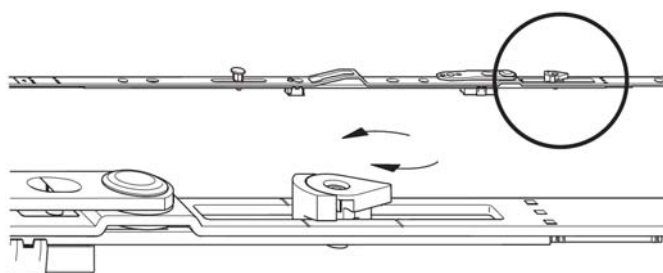
Otáčením osmihranného čepu (hříbku) můžeme regulovat přítlak mezi křídlem a rámem v rozsahu  $\pm 0,8$  mm.



- **Přitažení (přítlak) nůžek**

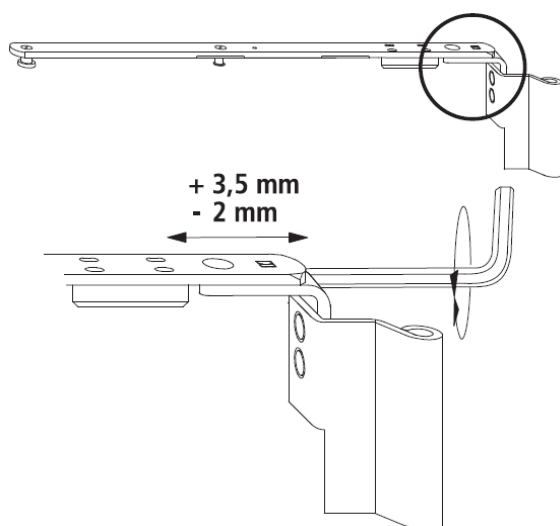
Ve středové poloze: 18 mm.  
Postupné přitažení nůžek: 28 mm.

(alternativně lze dovybavit vícepolohovým větráním MSL.OS)



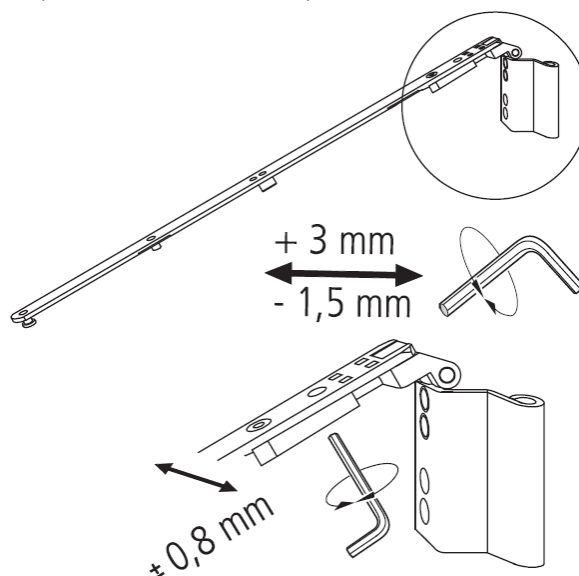
- **Nůžky - pravoúhlá okna**

Nadzvednutí a snížení křídla.  
(od  $-2,0$  do  $+3,5$  mm)



- **Nůžky - okna se šikminou**

Nadzvednutí a snížení křídla.  
(od  $-1,5$  do  $+3,0$  mm)



## Seřizování prvků s dvojitou a s trojitou funkcí

### • Montáž DFE / TFE

Prvky jsou dodávány v neutrální poloze.

Pro aktivaci je nutné vyrazit vyčnívající fixační čep (1).

Následně prvním vychýlením páčky směrem doleva nebo doprava nastavíme požadovanou polohu pro levé nebo pravé okno.

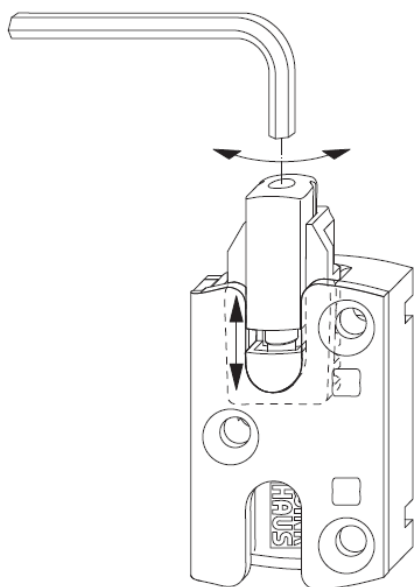


Piktogramy olejníčky naznačují místa pro promazání.

### • Rámový protiplech DFE / TFE

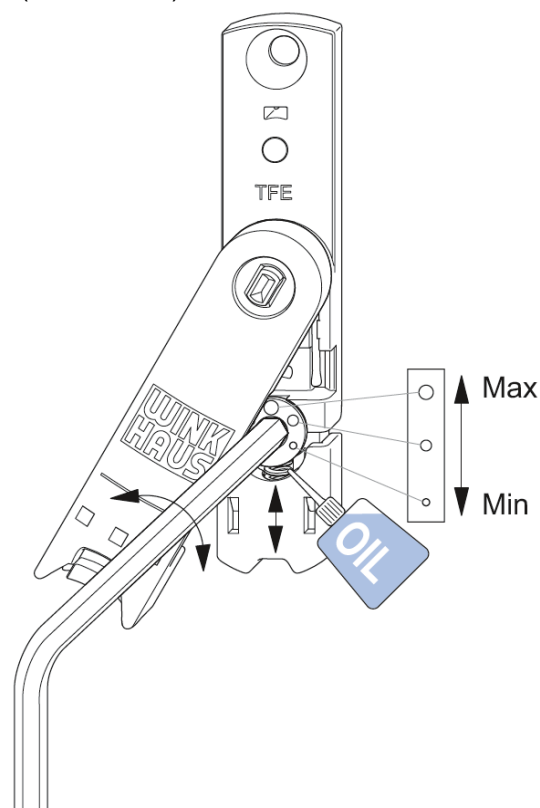
Regulace výšky (+/- 3 mm) pro náběh křídla.

Při každém nastavení (a novém seřízení) kování je potřeba zkontrolovat také výškové nastavení prvků DFE / TFE.



### • Dorazová síla balkónové pojistky TFE

Regulace síly dovírání otáčením excentru. (viz. obrázek)



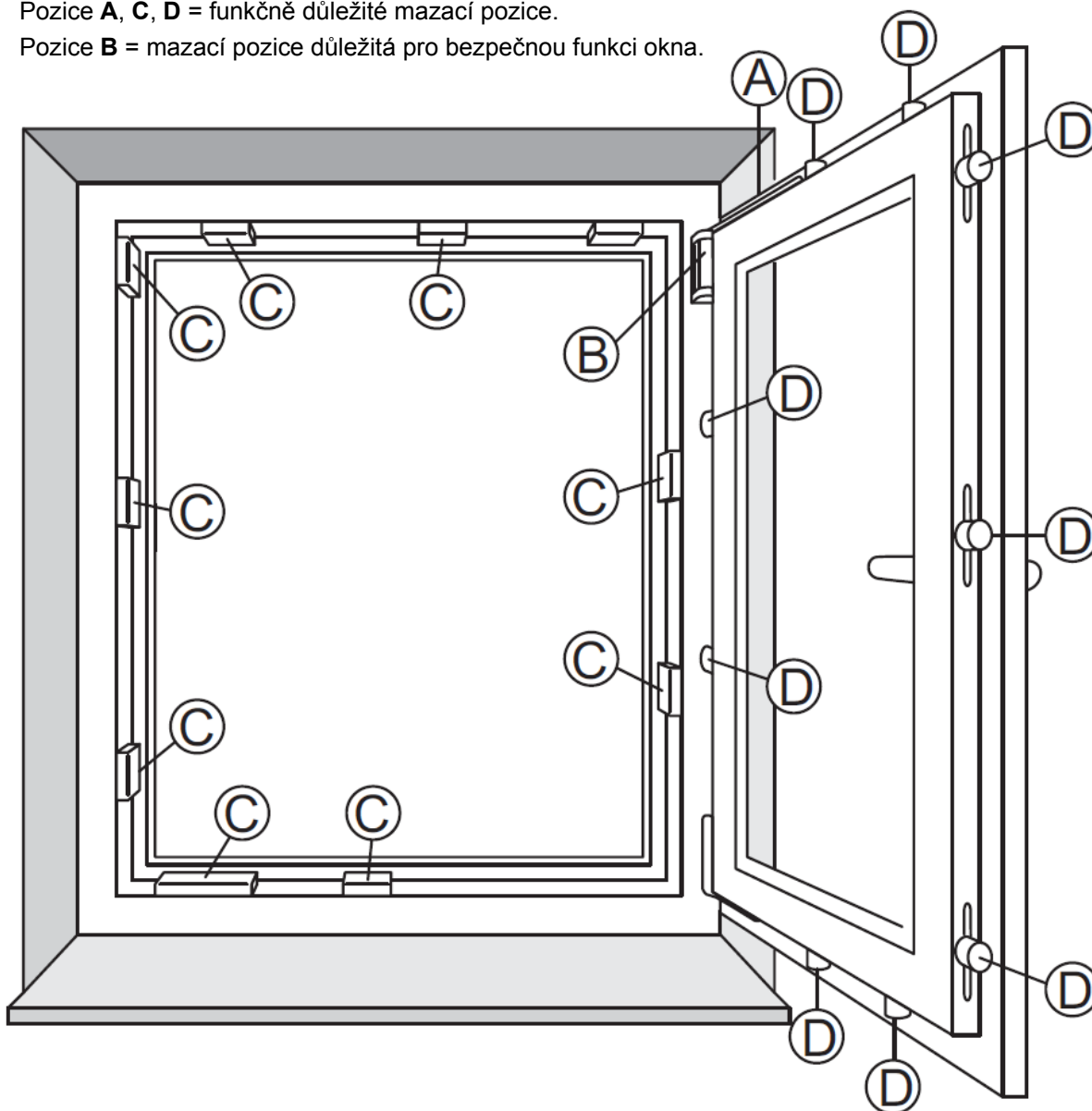
## Údržba a péče

### • Promazávání - přehled mazacích pozic

Obrázek dole znázorňuje rozmístění možných pozic k promazání.

Pozice **A**, **C**, **D** = funkčně důležité mazací pozice.

Pozice **B** = mazací pozice důležitá pro bezpečnou funkci okna.



**UPOZORNĚNÍ:** Schéma kování na horním obrázku nemusí nutně odpovídat reálně namontovanému kování. Počet uzavíracích bodů se liší dle velikosti (šířky a/nebo výšky) okna a dle varianty okenního křídla.



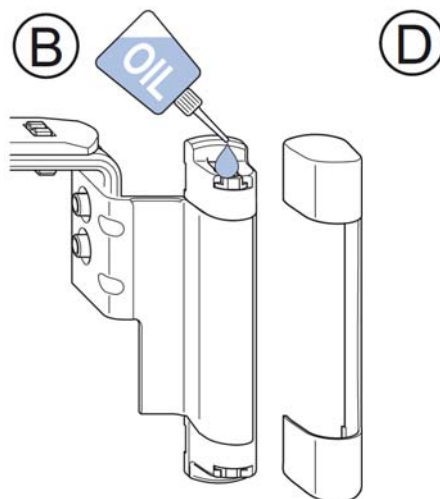
**UPOZORNĚNÍ:** Nebezpečí poranění! Při vyvěšování křídla může dojít k jeho vypadnutí a k vážnému zranění osob. Při údržbě proto křídlo nevyvěšujte!

## • Promazávání - jednotlivé mazací pozice

Nůžky, nůžkové ložisko a převodovou lištu je nutné jednou ročně promazat mazacím tukem nebo olejem neobsahujícím kyselinu a pryskyřici.

### Nůžkové ložisko (obr. 1):

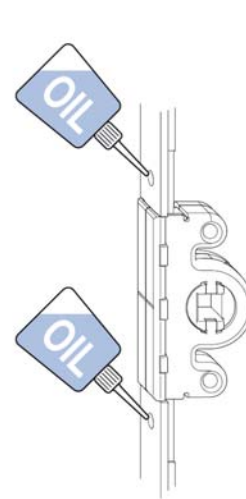
1. Sejměte plastový kryt ložiska, pokud tam je.
2. Na horní stranu ložiska (B) nakápněte kapku oleje.



Obr. 1: Nůžkové ložisko

### Převodová lišta (obr. 2):

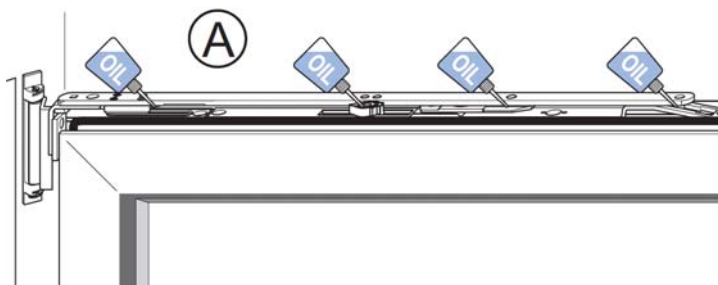
1. Kápněte po jedné kapce oleje do otvorů nad a pod středem převodové lišty (D). (střed je v místě okenní kliky)



Obr. 2: Převodová lišta

### Nůžky:

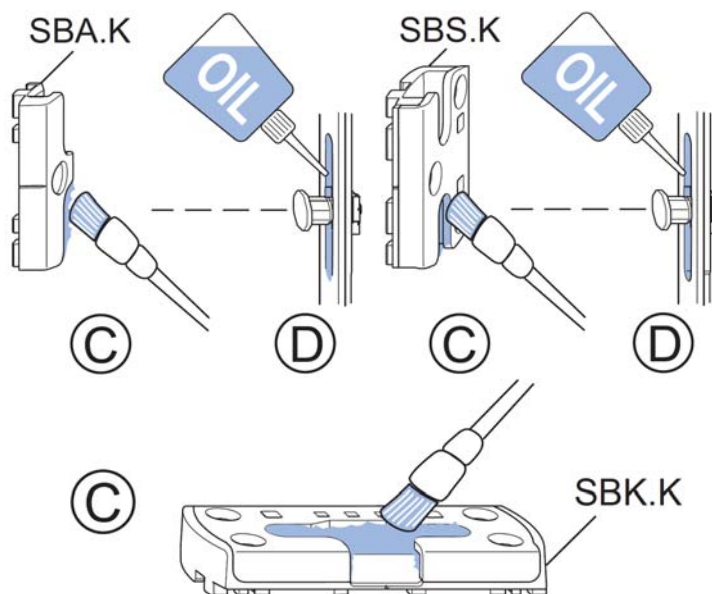
1. Mazací pozice jsou na místech, kde dochází ke kontaktu nůžek s horní lištou zakovanou v drážce okenního křídla (A).
2. V těchto místech zakápněte po kapce oleje.



### Uzavírací body kování:

Pro dosažení lehkého chodu kování je nutné jednou ročně promazat jeho kovové uzavírací prvky.

1. **Protiplechy (C)** promazávejte na náběhové straně mazacím tukem nebo technickou vazelínou.
2. **Kluzné plochy pod uzavíracími čepy - osmihrannými hříbky (D)** promazávejte olejem, který neobsahuje kyselinu a pryskyřici.



## Předávací protokol / Záruční list

**Číslo zakázky:**

.....

**objednavatel / zákazník:**

.....

sídlem / bytem:

.....

.....

telefon / e-mail:

.....

**výrobce / dodavatel:**

.....

sídlem:

.....

.....

IČO: .....

telefon / fax:

.....

e-mail:

.....

Datum výroby / expedice: .....

Datum montáže: .....

Datum předání: .....

Montáž provedl / za provedení montáže odpovídá: .....

Výrobce / dodavatel se zavazuje poskytnout po dobu záruční doby (záruční doba je definována v oddíle Záruky na výrobek) tyto práce / služby:

- Seznámení s manipulací a obsluhou výrobku
- První seřízení oken po montáži při předání výrobku
- Druhé seřízení oken po uplynutí tří měsíců od data předání
- Třetí až páté seřízení vždy po uplynutí jednoho kalendářního roku od data posledního seřízení
- Veškeré práce související s odstraněním prokazatelné skryté výrobní nebo montážní vady.

Součástí tohoto záručního listu je platná smlouva o dodávce a montáži oken.

Objednavatel / zákazník je povinen před uplynutím periody následného seřízení výrobku výrobcem / dodavatelem telefonicky, či písemně požádat o provedení seřízení. Objednavatel / zákazník si je vědom skutečnosti, že pokud tak neučiní, může pozbyť záruky na výrobek a právo na další bezplatné seřízení.

Svým podpisem objednavatel / zákazník stvrzuje souhlas a porozumění s ustanoveními Podmínek záruky.

Svým podpisem objednavatel / zákazník potvrzuje souhlas s výrobkem a provedením montáže. Případné zjištěné závady je nutno uvést zde:

Zjištěné závady: .....

.....

.....

.....

Odstranění závad bude provedeno do: .....

 .....  
 objednavatel / zákazník

 .....  
 dodavatel / výrobce

## Servisní kalendář – potvrzení o záručním seřízení

### 1. seřízení:

Seřízení provedl:

Dne:

.....

Popis stavu oken a připomínky:

.....  
.....  
.....  
.....  
.....

### 2. seřízení:

Seřízení provedl:

Dne:

.....

Popis stavu oken a připomínky:

.....  
.....  
.....  
.....  
.....

### 3. seřízení:

Seřízení provedl:

Dne:

.....

Popis stavu oken a připomínky:

.....  
.....  
.....  
.....  
.....

### 4. seřízení:

Seřízení provedl:

Dne:

.....

Popis stavu oken a připomínky:

.....  
.....  
.....  
.....  
.....

### 5. seřízení:

Seřízení provedl:

Dne:

.....

Popis stavu oken a připomínky:

.....  
.....  
.....  
.....  
.....

### 6. seřízení:

Seřízení provedl:

Dne:

.....

Popis stavu oken a připomínky:

.....  
.....  
.....  
.....  
.....

**Winkhaus CR, s.r.o.**

Mirošovická 704  
251 64 Mnichovice  
T +420 323 627 040-1  
F +420 323 627 049

[www.winkhaus.cz](http://www.winkhaus.cz)  
[objednavky@winkhaus.cz](mailto:objednavky@winkhaus.cz)